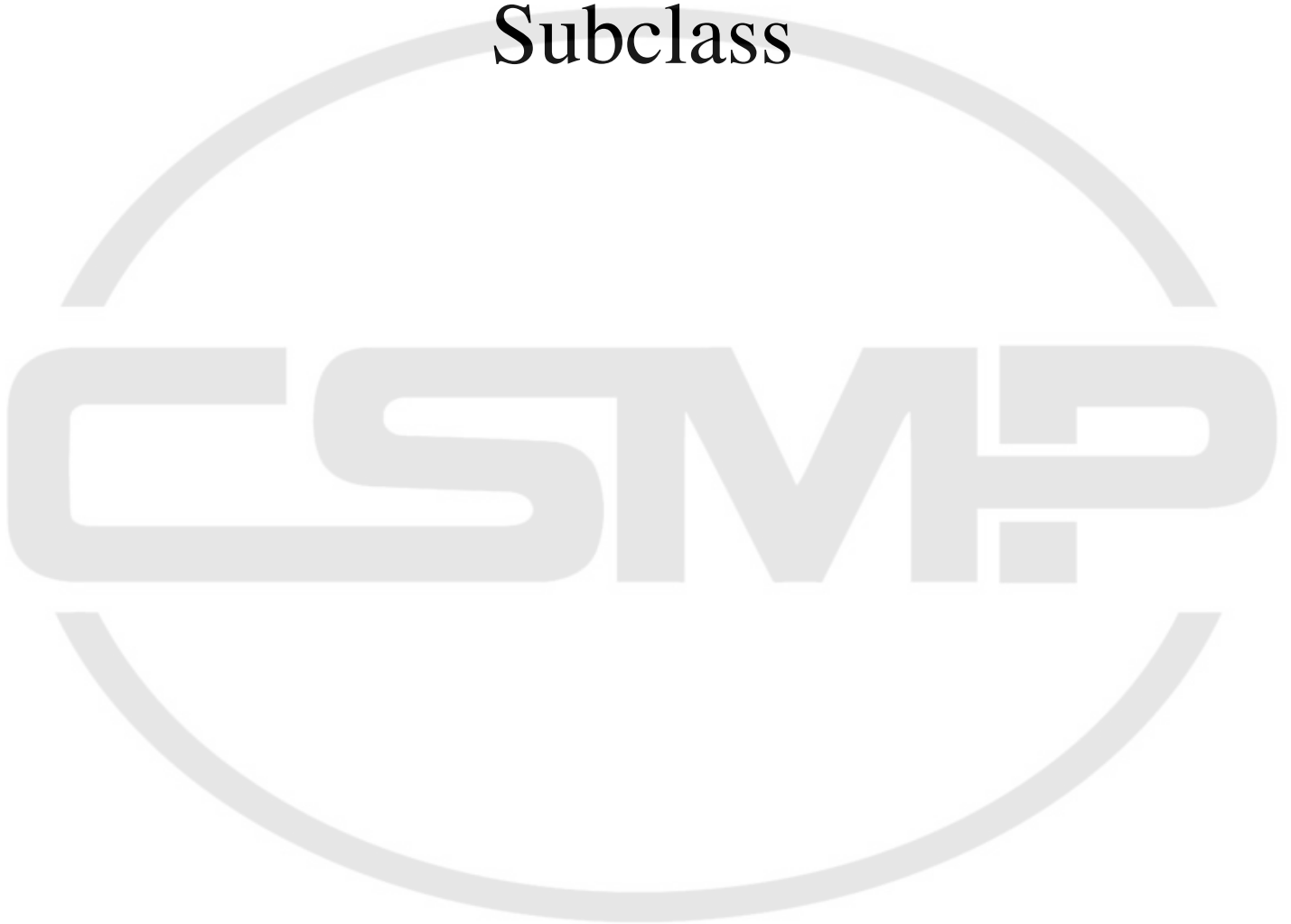


Pfaff 1491 E1
Subclass



PFAFF

1491 E1

Unterklassen-Ausstattung

Subclass parts

Composition des sous-classes

Composición de las subclases







CSMP

Unterklassen-Übersicht
Table of subclasses
Table des sous-classes
Tabla de subclases **PFAFF 1491 E1**

Unterklasse Subclass Sous-classe Subclase	-755/13-59/01-900/53	-755/13-59/01-900/53	-755/13-725/04-900/53	-755/13-725/04-900/53
Arbeitsgang Operation Opération Operación				
Ausführung Model Version Tipo de máquina	AN5	BN5	AN5	BN5
Schneidabstand in mm Trimming margin in mm Distance de coupe en mm Margen de corte en mm			0,8 - 2,5	1,2 - 2,5
Nadelstange Needle bar Barre à aiguille Barra de aguja	91-119 440-91	91-119 440-91	91-175 110-91	91-175 110-91
Rollfuß <input type="checkbox"/> Roller presser Pied à roulette Pie rodante	91-164 907-91 <input type="checkbox"/> <input type="checkbox"/>	91-164 907-91 <input type="checkbox"/> <input type="checkbox"/>	91-164 303-93 <input type="checkbox"/> <input type="checkbox"/>	91-164 303-93 <input type="checkbox"/> <input type="checkbox"/>
Stichplatte <input type="checkbox"/> Needle plate Plaque à aiguille Placa de aguja	91-150 328-03	91-150 328-03	91-150 249-93 <input type="checkbox"/>	91-150 242-93 <input type="checkbox"/>
Schiebrad <input type="checkbox"/> Feed wheel Roue d'entraînement Rueda transportadora	91-119 544-05	91-119 546-05	91-119 544-05	91-119 546-05
Lineal Edge guide Guide-droit Guía recta	91-164 142-91 91-156 114-05	91-164 142-91 91-156 114-05	91-164 142-15 91-156 114-05	91-164 142-15 91-156 114-05
Bandvorführung Tape guide Guide-ruban Guía para cinta	91-164 765-91 91-164 761-71/895	91-164 765-91 91-164 761-71/895		
Bandrollenträger Tape reel bracket Plateau dérouleur Portarrollos	91-026 558-70/895	91-026 558-70/895		
Bandtrommel Tape reel Tambour-dérouleur Tambor portacintas	91-056 758-70/895	91-056 758-70/895		
Träger Bracket Support Soporte	91-170 458-72/895	91-170 458-72/895		
Messer <input type="checkbox"/> Knife Couteau Cuchilla			91-011 165-04 <input type="checkbox"/> = 2,7; 3,0; 3,5 mm	91-011 165-04 <input type="checkbox"/> = 2,7; 3,0; 3,5 mm

Unterklassen-Übersicht
Table of subclasses
Table des sous-classes
Tabla de subclases

PFAFF 1491 E1

Unterklasse Subclass Sous-classe Subclase	-755/13-725/04-900/53	-755/13-726/05-900/53	-755/13-726/05-900/53	-755/13-726/05-900/53
Arbeitsgang Operation Opération Operación				
Ausführung Model Version Tipo de máquina	B/CN5	AN5	BN5	B/CN5
Schneidabstand in mm Trimming margin in mm Distance de coupe en mm Margen de corte en mm	1,5 - 2,5	0,8 - 2,5	1,2 - 2,5	1,5 - 2,5
Nadelstange Needle bar Barre à aiguille Barra de aguja	91-175 110-91	91-175 110-91	91-175 110-91	91-175 110-91
Rollfuß ^[4] Roller presser Pied à roulette Pie rodante	91-164 303-93 ^[70/1] ^[90/70]	91-164 303-93 ^[70/1] ^[90/70]	91-164 303-93 ^[70/1] ^[90/70]	91-164 303-93 ^[70/1] ^[90/70]
Stichplatte ^[4] Needle plate Plaque à aiguille Placa de aguja	91-150 245-93 ^[9/2]	91-150 249-93 ^[9/2]	91-150 242-93 ^[9/2]	91-150 245-93 ^[9/2]
Schiebrad ^[4] Feed wheel Roue d'entraînement Rueda transportadora	91-119 546-05	91-119 544-05	91-119 546-05	91-119 546-05
Lineal Edge guide Guide-droit Guía recta	91-164 142-91 91-156 114-05	91-164 100-91	91-164 100-91	91-164 100-91
Bandvorführung Tape guide Guide-ruban Guía para cinta				
Bandrollenträger Tape reel bracket Plateau dérouleur Portarollos				
Bandrommel Tape reel Tambour-dérouleur Tambor portacintas				
Träger Bracket Support Soporte				
Messer ^[18/2] Knife Couteau Cuchilla	91-011 165-04 ^[18] = 2,7; 3,0; 3,5 mm	91-011 324-04 ^[18] = 2,7; 3,0; 3,5 mm	91-011 324-04 ^[18] = 2,7; 3,0; 3,5 mm	91-011 324-04 ^[18] = 2,7; 3,0; 3,5 mm

^[] siehe Erläuterungen Register 0
see explanations in section 0
voir légende registre 0
ver explicaciones del registro 0

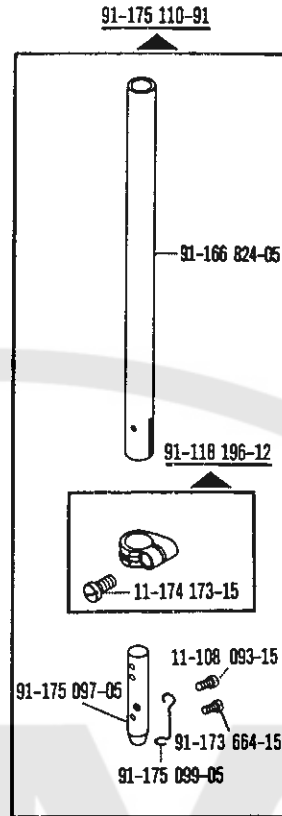
Unterklassen-Übersicht
Table of subclasses
Table des sous-classes
Tabla de subclases

PFAFF 1491 E1

Unterklasse Subclass Sous-classe Subclase	-755/13-900/53	-755/13-900/53	-755/13-900/53
Arbeitsgang Operation Opération Opération	Zum Herstellen von Zier- und Befestigungsnähten. Schiebradtransport und angetriebener Rollfuß. For sewing fancy seams and assembly seams. Wheel feed and driven roller presser. Pour exécuter les coutures d'ornementation et de fixation. Avec entraînement par rove et pied à roulette entraînée. Para ejecutar costuras de adorno y fijación. Transportador inferior de rueda y pie rodante accionado.	Zum Herstellen von Zier- und Befestigungsnähten. Schiebradtransport und angetriebener Rollfuß. For sewing fancy seams and assembly seams. Wheel feed and driven roller presser. Pour exécuter les coutures d'ornementation et de fixation. Avec entraînement par rove et pied à roulette entraînée. Para ejecutar costuras de adorno y fijación. Transportador inferior de rueda y pie rodante accionado.	Zum Herstellen von Zier- und Befestigungsnähten. Schiebradtransport und angetriebener Rollfuß. For sewing fancy seams and assembly seams. Wheel feed and driven roller presser. Pour exécuter les coutures d'ornementation et de fixation. Avec entraînement par rove et pied à roulette entraînée. Para ejecutar costuras de adorno y fijación. Transportador inferior de rueda y pie rodante accionado.
Ausführung Model Version Tipo de máquina	AN5	BN5	B/CN5
Schneidabstand in mm Trimming margin in mm Distance de coupe en mm Margen de corte en mm			
Nadelstange Needle bar Barre à aiguille Barra de aguja	91-175 110-91	91-175 110-91	91-175 110-91
Rollfuß [4] Roller presser Pied à roulette Pie rodante	91-164 303-93 [70/1] [90/70]	91-164 303-93 [70/1] [90/70]	91-164 303-93 [70/1] [90/70]
Stichplatte [4] Needle plate Plaque à aiguille Placa de aguja	91-150 524-93	91-150 524-93	91-150 532-93
Schiebrad [4] Feed wheel Roue d'entraînement Rueda transportadora	91-119 544-05	91-119 546-05	91-119 546-05
Lineal Edge guide Guide-droit Guía recta			
Bandvorführung Tape guide Guide-ruban Guía para cinta			
Bandrollenträger Tape reel bracket Plateau dérouleur Portarollos			
Bandtrommel Tape reel Tambour-dérouleur Tambor portacintas			
Träger Bracket Support Soporte			
Messer [18/2] Knife Couteau Cuchilla			

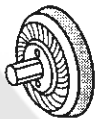


-755/13-59/01-900/53



-755/13-725/04-900/53
 -755/13-726/05-900/53
 -755/13-900/53

91-164 303-93 4 70/13 9070



-755/13-725/04-900/53
 -755/13-726/05-900/53
 -755/13-900/53

91-164 907-91 4 70/13 9070



-755/13-59/01-900/53

91-164 939-91 4 28 70/13 9271



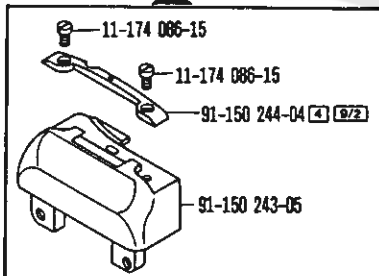
-755/13-725/04-900/53
 -755/13-726/05-900/53
 -755/13-900/53

91-164 941-91 4 28 70/14 9070



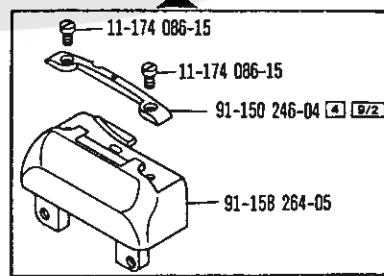
-755/13-725/04-900/53
 -755/13-726/05-900/53
 -755/13-900/53

91-150 242-93 8 4 9/2



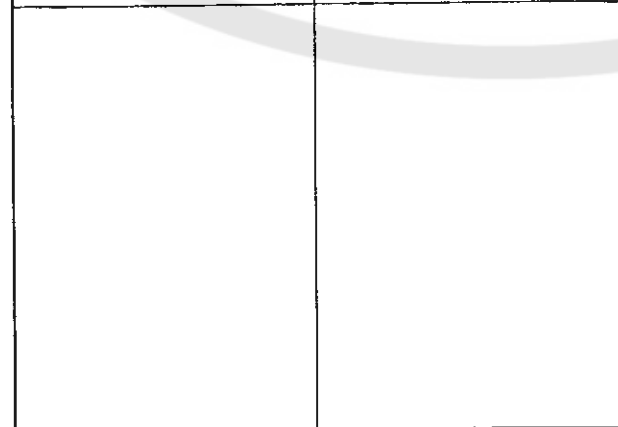
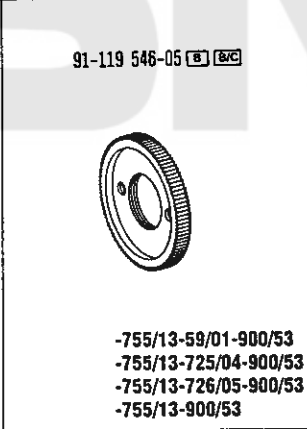
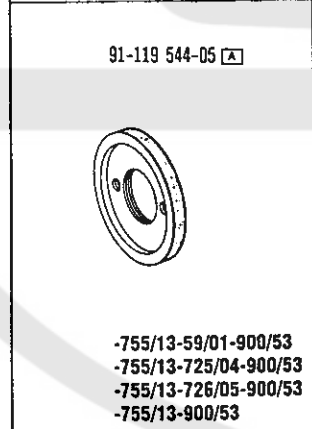
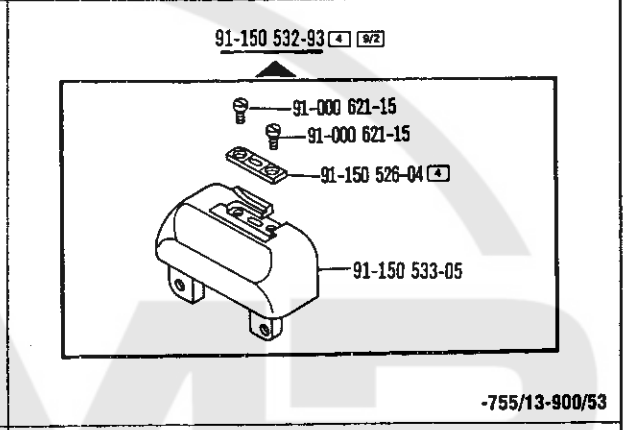
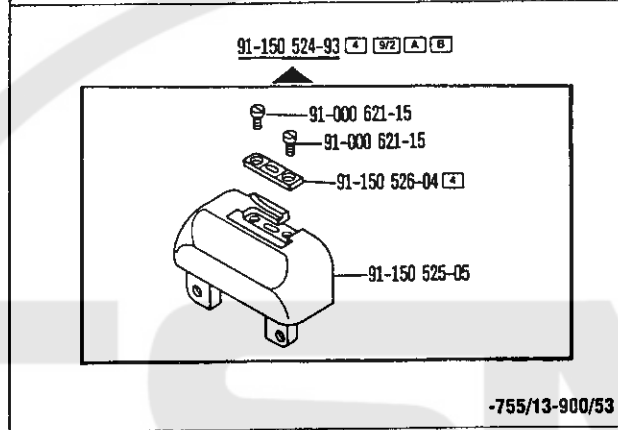
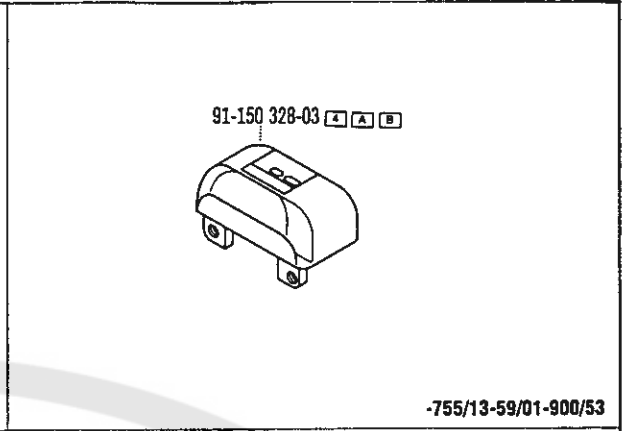
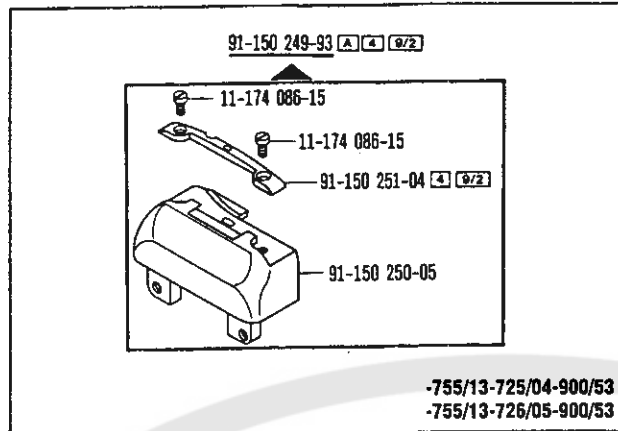
-755/13-725/04-900/53
 -755/13-726/05-900/53

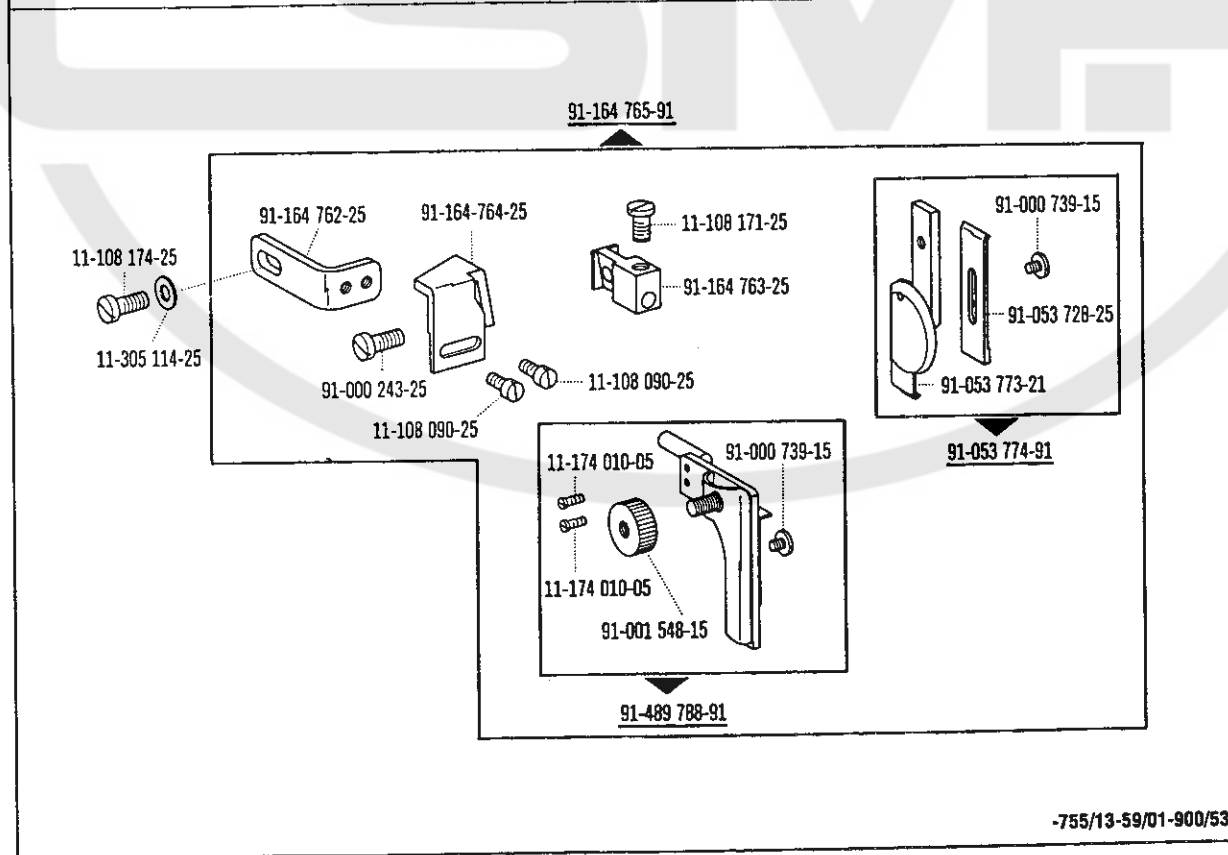
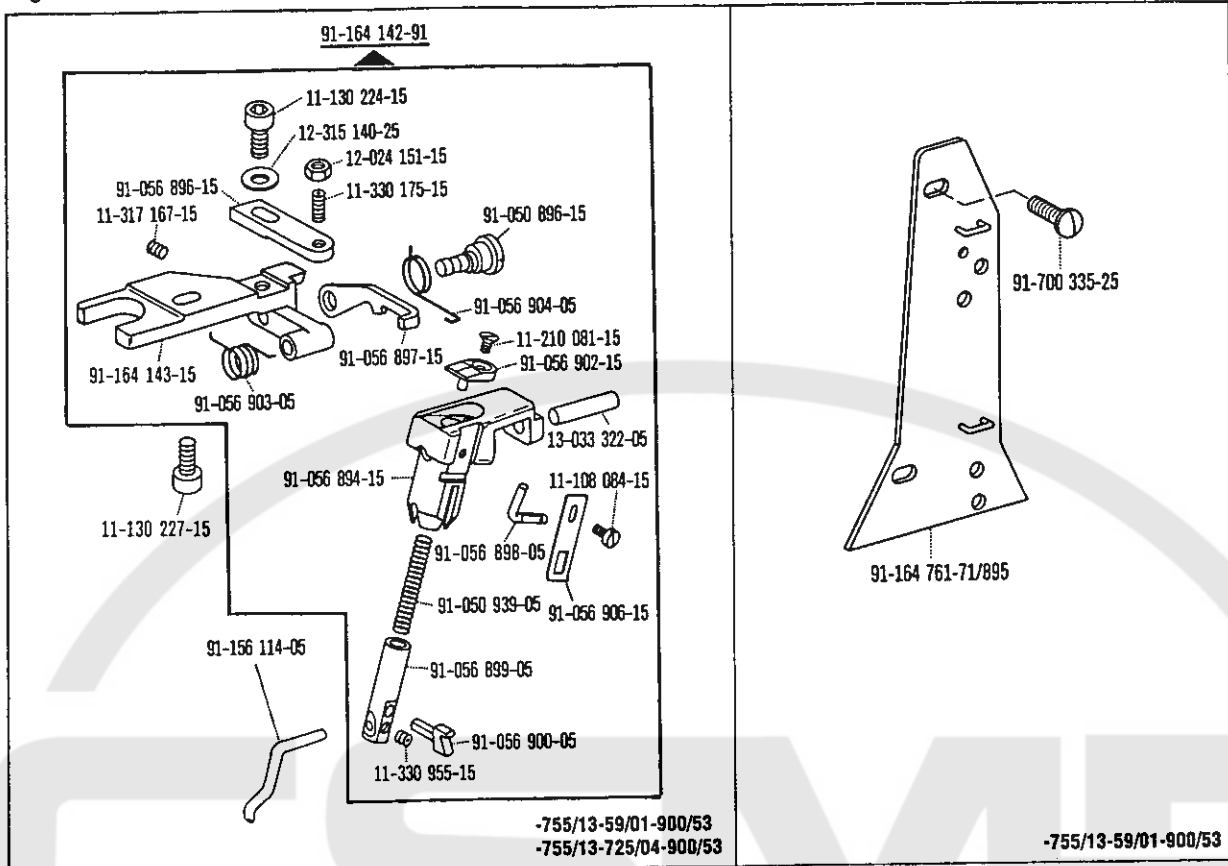
91-150 245-93 8/C 4 9/2



-755/13-725/04-900/53
 -755/13-726/05-900/53

Nähwerkzeuge
 Gauge parts
 Organes de couture
 Organos de costura PFAFF 1491 E1





☐ siehe Erläuterungen Register O
 see explanations in section O
 voir légende registre O
 ver explicaciones del registro O

